

Ecrous trapézoïdaux à épaulement usinés BFM en bronze CC493K (CuSn7ZnPb) selon ISO 2901/2903 et DIN 103 tolérance 7H.

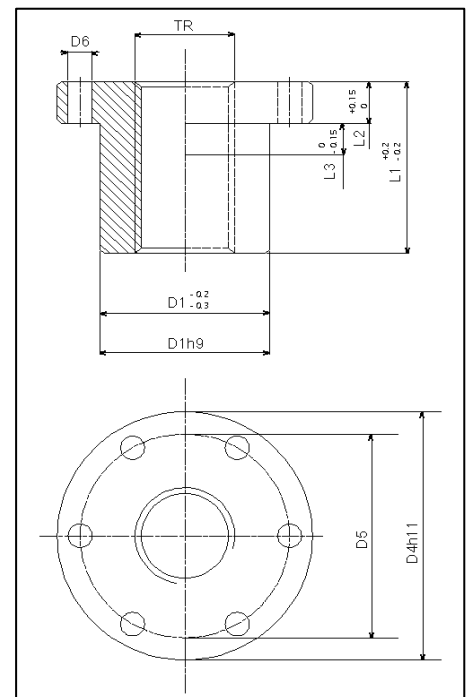
Utilisation :

- Pour une commande manuelle ou motorisée.
- Pour des vitesses de rotation faibles et moyennes.
- Pour travailler en charge.

L'utilisation avec des vis en acier ou en inox donne de bons résultats surtout si la lubrification est bien assurée.

SIMPLE FILET DROITE ET GAUCHE

Référence	D1 mm	D4 mm	D5 mm	D6* mm	L1 mm	L2 mm	L3 mm	Surface de contact mm ²	Poids Kg
EBFM10x2D/G	25	42	34	5*M4	25	10	6	250	0.016
EBFM12x3D/G	28	48	38	6*M5	35	12	8	400	0.266
EBFM14x3D/G	28	48	38	6*M5	35	12	8	460	0.258
EBFM16x4D/G	28	48	38	6*M5	35	12	8	530	0.244
EBFM18x4D/G	28	48	38	6*M5	35	12	8	610	0.228
EBFM20x4D/G	32	55	45	7*M6	44	12	8	870	0.346
EBFM22x5D/G	32	55	45	7*M6	44	12	8	1030	0.322
EBFM24x5D/G	32	55	45	7*M6	44	12	8	1040	0.304
EBFM26x5D/G	38	62	50	7*M6	46	14	8	1280	0.474
EBFM28x5D/G	38	62	50	7*M6	46	14	8	1200	0.442
EBFM30x6D/G	38	62	50	7*M6	46	14	8	1370	0.408
EBFM32x6D/G	45	70	58	7*M6	54	16	10	1710	0.706
EBFM36x6D/G	45	70	58	7*M6	54	16	10	1950	0.606
EBFM40x7D/G	63	95	78	9*M8	66	16	12	2650	1.700
EBFM44x7D/G	63	95	78	9*M8	66	16	12	2940	1.524
EBFM50x8D/G	72	110	90	11*M10	75	18	14	4540	2.324
EBFM60x9D/G	88	130	110	11*M12	90	20	16	5490	3.942
EBFM70x10D/G	95	140	120	11*M12	105	22	18	7500	4.465
EBFM80x10D/G	105	150	130	11*M12	120	24	20	9710	6.150



DOUBLE FILET DROITE

Référence	D1 mm	D4 mm	D5 mm	D6* mm	L1 mm	L2 mm	L3 mm	Surface de contact mm ²	Poids Kg
EBFM10x4P2D*	25	42	34	5*M5	25	10	6	250	0.016
EBFM12x6P3D	28	48	38	6*M5	35	12	8	400	0.266
EBFM14x6P3D	28	48	38	6*M5	35	12	8	460	0.258
EBFM16x8P4D	28	48	38	6*M5	35	12	8	530	0.244
EBFM18x8P4D	28	48	38	6*M5	35	12	8	610	0.228
EBFM20x8P4D	32	55	45	7*M6	44	12	8	870	0.346
EBFM22x10P5D	32	55	45	7*M6	44	12	8	1030	0.322
EBFM24x10P5D	32	55	45	7*M6	44	12	8	1040	0.304
EBFM26x10P5D*	32	62	50	7*M6	46	14	8	1280	0.474
EBFM28x10P5D	38	62	50	7*M6	46	14	8	1200	0.442
EBFM30x12P6D	38	62	50	7*M6	46	14	8	1370	0.408
EBFM32x12P6D	45	70	58	7*M6	54	16	10	1710	0.706
EBFM36x12P6D	45	70	58	7*M6	54	16	10	1950	0.606
EBFM40x14P7D	63	95	78	9*M8	66	16	12	2650	1.700



D = filetage à droite

G = filetage à gauche

* = disponible sous 8 jours