

## ECROU A BILLES GB A FLASQUE

## KGMGF

Écrou à flasque avec trous de lubrification et de fixation.

Matière : Les écrous sont fabriqués en acier 16MnCr5 ou 100Cr6.

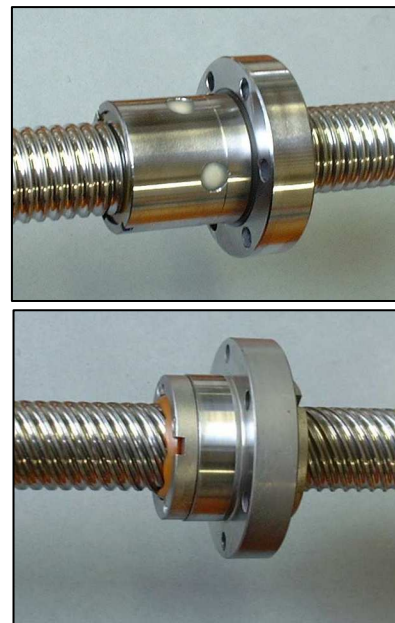
Transfert des billes pour écrou à simple filet : Pions de recyclage.

Transfert des billes pour écrou à plusieurs filets : 2 déflecteurs et un conduit tubulaire situé dans la périphérie de l'écrou, ou avec pions de recyclage.

Bagues d'étanchéité pour éviter les fuites de lubrifiant.

Jeu axial : pas de 5 = 0.05mm, pas de 10 = 0.10mm, multiples filets = 0.20mm.

Diminution du jeu : Elle est possible grâce au profil de filetage ogival « gotique » et au choix de la taille des billes.



Désignation	Type	Attache-ment	Nbre de circuits	Charge admissible		Ø billes [mm]	Poids unitaire [kg]
				C dynamique [KN]	C <sub>0</sub> statique [KN]		

### SIMPLE FILETS

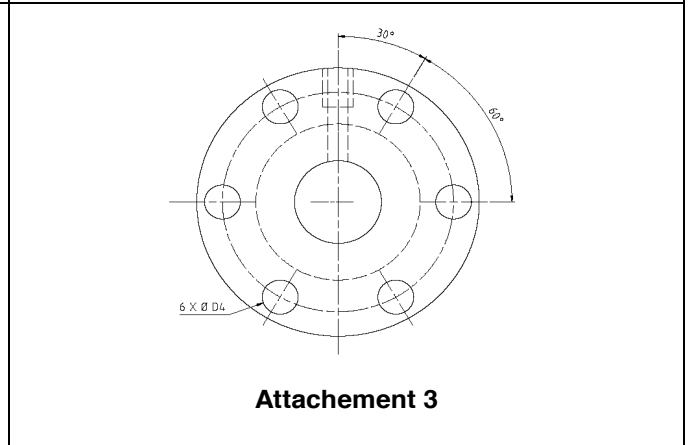
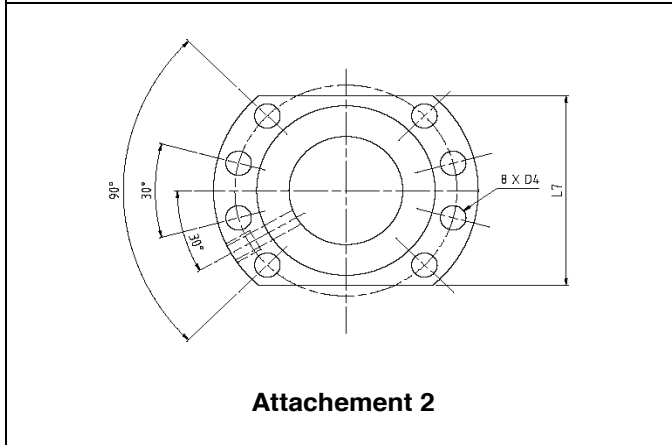
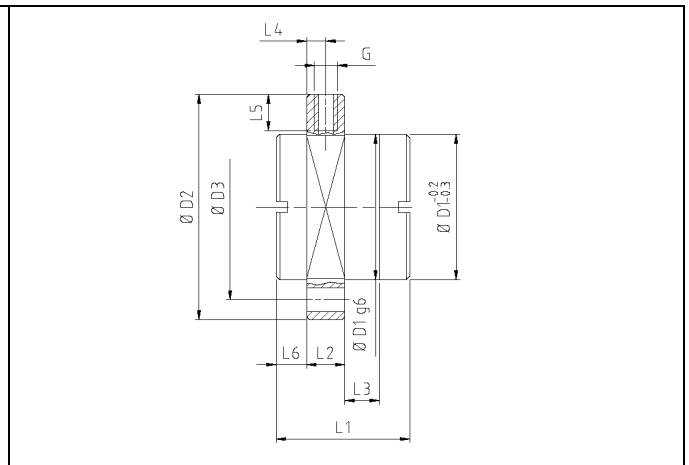
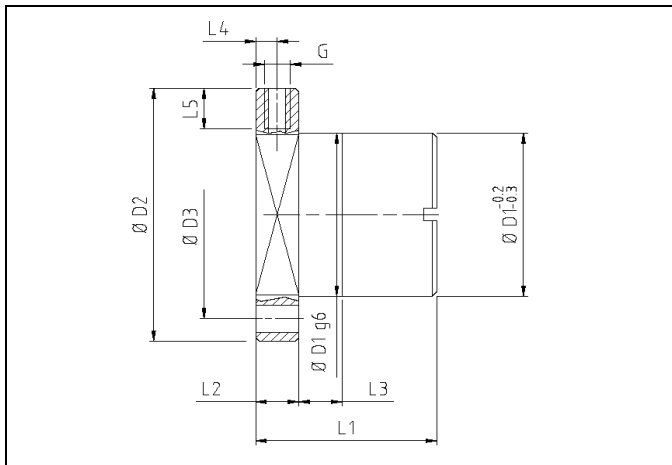
KGMGF16x5D	GBS	3	3	7.00	12.70	3.50	0.20
KGMGF20x5D	GBS	3	3	8.00	17.00	3.50	0.25
KGMGF25x5D	GBS	3	3	9.50	22.40	3.50	0.35
KGMGF32x5D	GBS	3	5	17.00	49.00	3.50	0.55
KGMGF32x10D	GBS	3	3	25.70	56.00	6.35	0.90
KGMGF40x5D	GBS	3	5	19.00	63.50	3.50	0.80
KGMGF40x10D	GBS	3	3	30.00	70.00	7.14	1.20
KGMGF50x10D	GBS	3	5	55.00	153.00	7.14	2.00
KGMGF63x10D	GBS	3	5	60.00	200.00	7.14	2.60
KGMGF80x10D	GBS	3	5	69.00	260.00	7.14	3.70

### MULTI-FILETS

KGMGF20x20P5D	GBM	3	4	9.00	19.10	3.50	0.25
KGMGF20x50P10D	GBM	3	5	7.90	19.00	3.50	0.40
KGMGF32x20P5D	GBM	3	4	19.50	65.00	3.50	0.50
KGMGF32x40P5D	GBM	3	4	11.50	33.50	3.50	0.50
KGMGF50x20P10D	GBM	2	2	61.70	178.40	7.14	2.00

## GBS

## GBM



**Attachement 2**

**Attachement 3**

Désignation	Dimensions en mm											
	D1g6	D2h13	D3	D4	L1	L2	L3	L4	L5	L6	L7	G

### SIMPLE FILETS

KGMGF16x5D	28	48	38	5.5	44	12	8	6	8	-	-	M6
KGMGF20x5D	32	55	45	7	44	12	8	6	8	-	-	M6
KGMGF25x5D	38	62	50	7	46	14	8	7	8	-	-	M6
KGMGF32x5D	45	70	58	7	59	16	10	8	8	-	-	M6
KGMGF32x10D	53	80	68	7	73	16	10	8	8	-	-	M8x1
KGMGF40x5D	53	80	68	7	59	16	10	8	8	-	-	M6
KGMGF40x10D	63	95	78	9	73	16	10	8	8	-	-	M8x1
KGMGF50x10D	72	110	90	11	97	18	10	9	8	-	-	M8x1
KGMGF63x10D	85	125	105	11	99	20	10	10	8	-	-	M8x1
KGMGF80x10D	105	145	125	14	101	22	10	11	10	-	-	M8x1

### MULTI-FILETS

KGMGF20x20P5D	35	62	50	7	30	10	4	5	8	8	-	M6
KGMGF20x50P10D	35	62	50	7	56	10	30	5	8	8	-	M6
KGMGF32x20P5D	53	80	68	7	55	16	19	8	10	10	-	M6
KGMGF32x40P5D	53	80	68	7	50	16	14	8	10	10	-	M6
KGMGF50x20P10D	85	125	103	11	80	18	38.75	9	10	5	95	M8x1