

ECROU A BILLES DIN A FLASQUE

KG MDF

Écrou à flasque avec trous de lubrification et de fixation.

Matière : Les écrous sont fabriqués en acier 16MnCr5 ou 100Cr6.

Transfert des billes pour écrou à simple filet : Pions de recyclage.

Transfert des billes pour écrou à plusieurs filets : 2 déflecteurs et un conduit tubulaire situé dans la périphérie de l'écrou, ou avec pions de recyclage.

Bagues d'étanchéité pour éviter les fuites de lubrifiant.

Jeu axial : pas de 5 = 0.05mm, pas de 10 = 0.10mm, multiples filets = 0.20mm.

Diminution du jeu : Elle est possible grâce au profil de filetage ogival « gothique » et au choix de la taille des billes.



Désignation	Type	Attache-ment	Nbre de circuits	Charge admissible		Ø billes [mm]	Poids unitaire [kg]
				C dynamique [KN]	C ₀ statique [KN]		

SIMPLE FILETS

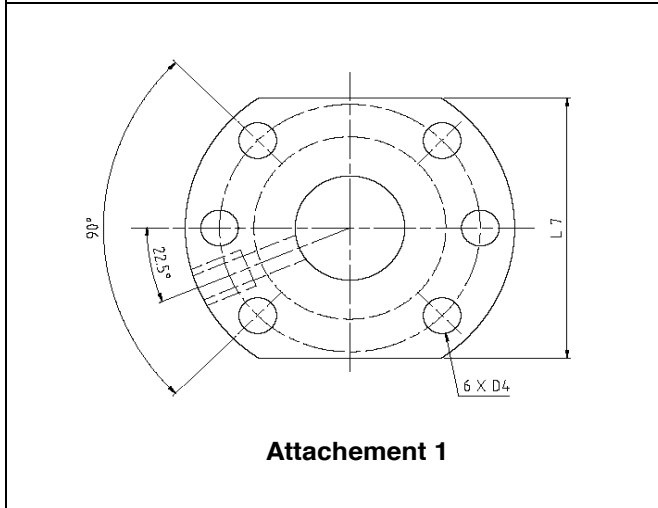
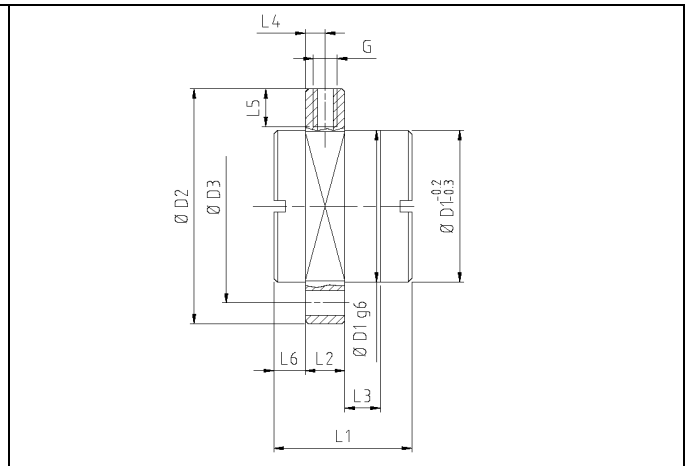
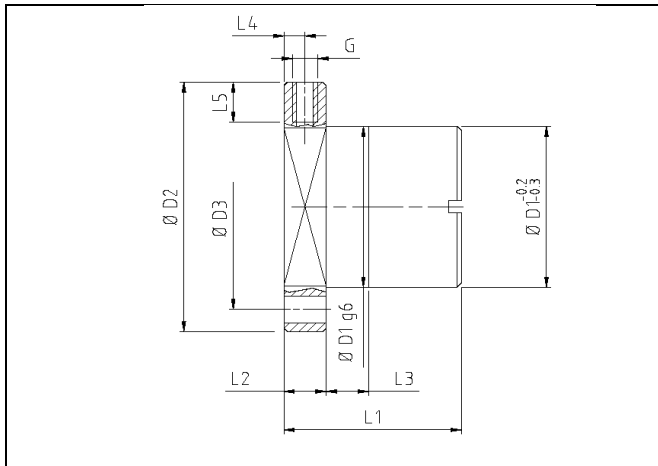
KG MDF16x5D	DIN S	1	3	7.00	12.70	3.50	0.20
KG MDF20x5D/G	DIN S	1	3	8.00	17.00	3.50	0.25
KG MDF25x5D	DIN S	1	3	9.50	22.40	3.50	0.35
KG MDF32x5D/G	DIN S	1	5	17.00	49.00	3.50	0.55
KG MDF32x10D	DIN S	1	3	25.70	56.00	6.35	0.90
KG MDF40x5D	DIN S	2	5	19.00	63.50	3.50	0.80
KG MDF40x10D	DIN S	2	3	30.00	70.00	7.14	1.20
KG MDF50x10D	DIN S	2	5	55.00	153.00	7.14	2.00
KG MDF63x10D	DIN S	2	5	60.00	200.00	7.14	2.60
KG MDF80x10D	DIN S	2	5	69.00	260.00	7.14	3.70

MULTI-FILETS

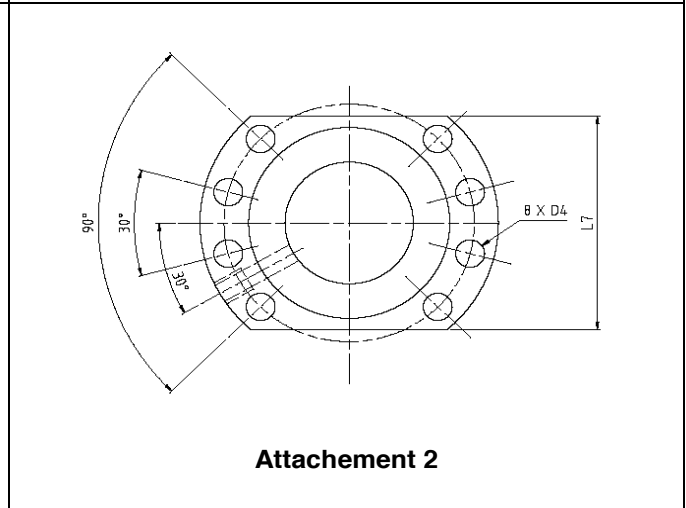
KG MDF16x10P5D	DIN S	1	4	7.60	8.30	3.50	0.25
KG MDF25x10P5D	DIN M	1	2	16.50	42.90	3.50	0.40
KG MDF25x25P5D	DIN M	1	5	12.80	32.60	3.50	0.40
KG MDF40x20P10D	DIN M	2	2	30.50	87.50	5.00	1.35

DIN S

DIN M



Attachement 1



Attachement 2

Désignation	Dimensions en mm											
	D1g6	D2h13	D3	D4	L1	L2	L3	L4	L5	L6	L7	G

SIMPLE FILETS

KG MDF 16x5D	28	48	38	5.5	42	10	10	5	8	-	40	M6
KG MDF 20x5D/G	36	58	47	6.6	42	10	10	5	8	-	44	M6
KG MDF 25x5D	40	62	51	6.6	42	10	10	5	8	-	48	M6
KG MDF 32x5D/G	50	80	65	9	55	12	10	6	8	-	62	M6
KG MDF 32x10D	50	80	65	9	69	12	16	6	8	-	62	M6
KG MDF 40x5D	63	93	78	9	57	14	10	7	10	-	70	M8x1
KG MDF 40x10D	63	93	78	9	71	14	10	7	10	-	70	M8x1
KG MDF 50x10D	75	110	93	11	95	16	16	8	10	-	85	M8x1
KG MDF 63x10D	90	125	108	11	97	18	16	9	10	-	95	M8x1
KG MDF 80x10D	105	145	125	14	101	20	16	10	10	-	110	M8x1

MULTI-FILETS

KG MDF 16x10P5D	28	48	38	5.5	48	10	10	5	8	-	40	M6
KG MDF 25x10P5D	40	62	51	6.6	45	10	15	5	10	10	48	M6
KG MDF 25x25P5D	40	62	51	6.6	35	10	9	5	10	8	48	M6
KG MDF 40x20P10D	63	93	78	9	70	14	40.25	7	10	5.75	70	M8x1