

ECROU A BILLES CYLINDRIQUE GB

KGMGZ

Écrou à billes cylindrique avec trou de lubrification et rainure de clavette.

Matière : Les écrous sont fabriqués en acier 16MnCr5 ou 100Cr6.

Transfert des billes pour écrou à 1 filet : Pions de recyclage.

Transfert des billes pour écrou à plusieurs filets : 2 déflecteurs et un conduit tubulaire situé dans la périphérie de l'écrou, ou avec pions de recyclage.

Bagues d'étanchéité pour éviter les fuites de lubrifiant.

Jeu axial : pas de 5 = 0.05mm, pas de 10 = 0.10mm, multiples filets = 0.20mm.

Diminution du jeu : Elle est possible grâce au profil de filetage ogival « gothique » et au choix de la taille des billes.



Désignation	Type	Nombre de circuits	Charge admissible		Ø billes [mm]	Poids unitaire [kg]
			C dynamique [KN]	C ₀ statique [KN]		

SIMPLE FILETS

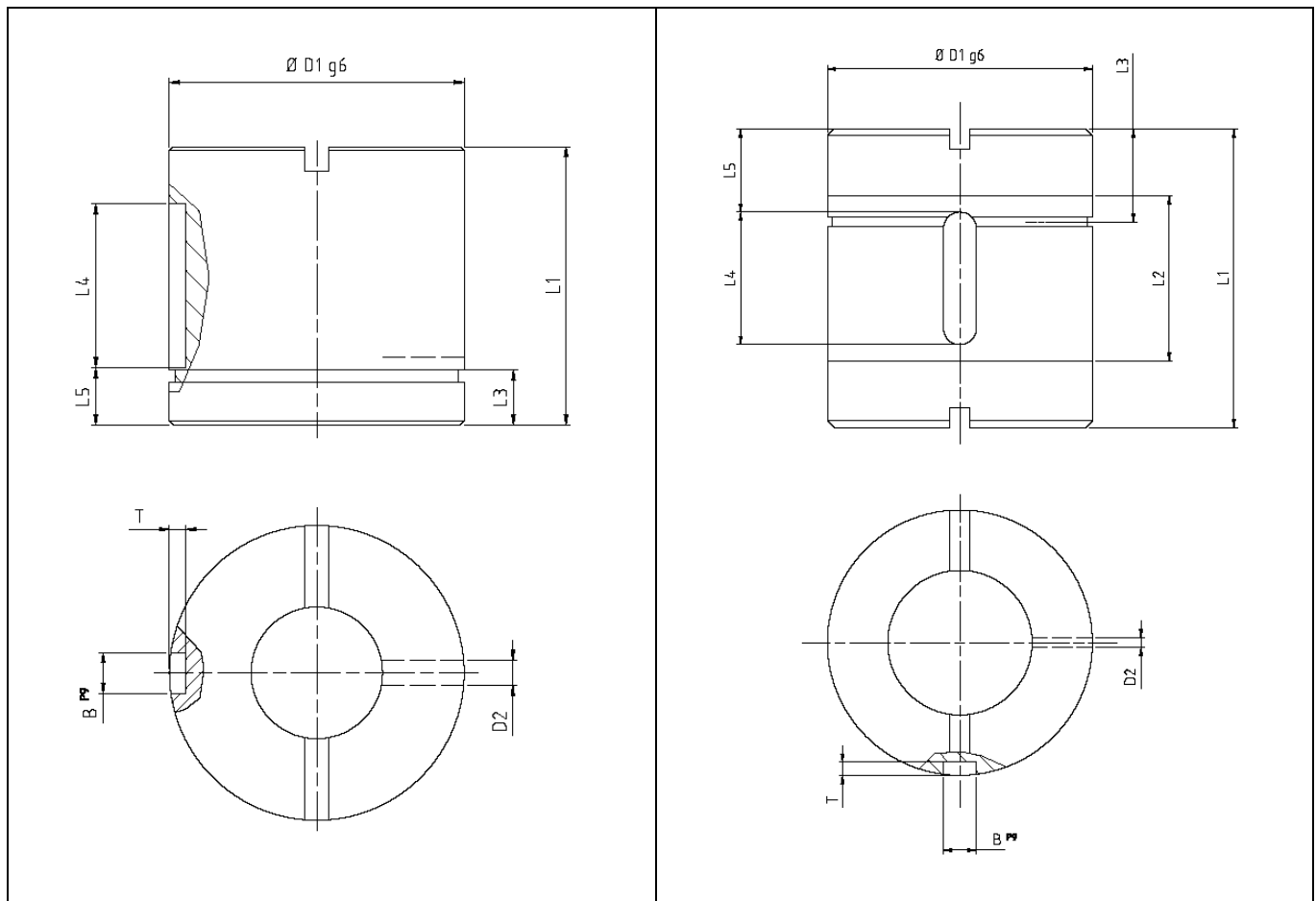
KGMGZ20x5D	GBS	3	8.00	17.00	3.50	0.15
KGMGZ25x5D	GBS	3	9.50	22.40	3.50	0.20
KGMGZ32x5D	GBS	5	17.00	49.00	3.50	0.30
KGMGZ32x10D	GBS	3	25.70	56.00	6.35	0.60
KGMGZ40x5D	GBS	5	19.00	63.50	3.50	0.50
KGMGZ50x10D	GBS	5	55.00	153.00	7.14	1.10
KGMGZ63x10D	GBS	5	60.00	200.00	7.14	1.50
KGMGZ80x10D	GBS	5	69.00	260.00	7.14	2.10

MULTI-FILETS

KGMGZ20x20P5D	GBM	4	9.00	19.10	3.50	0.15
KGMGZ20x50P10D	GBM	5	7.90	19.00	3.50	0.30
KGMGZ32x20P5D	GBM	4	19.50	65.00	3.50	0.50
KGMGZ32x40P5D	GBM	4	11.50	33.50	3.50	0.45
KGMGZ50x20P10D	GBM	2	61.70	178.40	7.14	1.40

GBS

GBM



Désignation	Dimensions en mm							
	D1 g6	D2	L1	L2	L3	L4	L5	BxT

SIMPLE FILETS

KGMGZ20x5D	32	3	34	-	6.75	20	7	5x2
KGMGZ25x5D	38	3	34	-	6.75	20	7	5x2
KGMGZ32x5D	45	3	45	-	7.25	30	7.5	6x2,5
KGMGZ32x10D	53	3	60	-	10	30	15	6x2,5
KGMGZ40x5D	53	3	45	-	7.25	30	7.5	6x2,5
KGMGZ50x10D	72	4	82	-	11	36	23	6x2.5
KGMGZ63x10D	85	4	82	-	11	36	23	6x2.5
KGMGZ80x10D	105	4	82	-	11	36	23	8x3.1

MULTI-FILETS

KGMGZ20x20P5D	35	1.5	30	14	11.5	12	9	5x3
KGMGZ20x50P10D	35	1.5	56	40	14	20	18	5x2
KGMGZ32x20P5D	53	1.5	55	35	16	20	17.5	6x4
KGMGZ32x40P5D	53	1.5	50	30	16	25	12.5	6x4
KGMGZ50x20P10D	85	1.5	73.5	50	16.75	30	22	6x2,5