

ÉCROUS À BILLES CYLINDRIQUES TYPE DIN

KGMDZ

Écrous à billes cylindriques avec trou de lubrification et rainure de clavette.

Matière : 100Cr6 (1.1505) ou 16MnCr5 (1.7131)

Transfert de billes pour écrou à 1 filet : Pions de recyclage.

Transfert de billes pour écrou multi filets : 2 déflecteurs et un conduit tubulaire situé en périphérie de l'écrou.

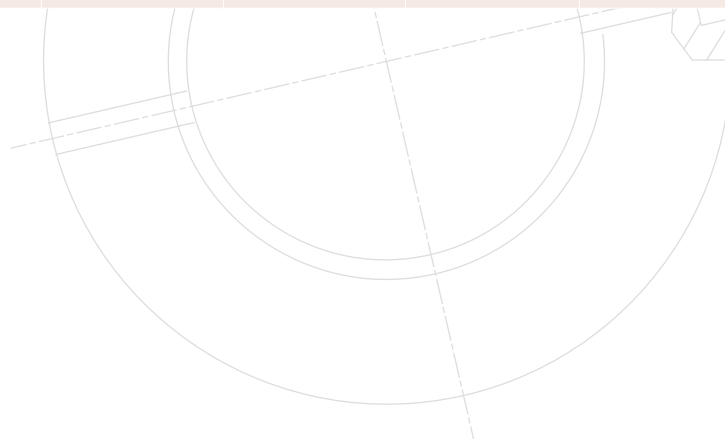
Bagues d'étanchéité

Jeu axial : 0.05 mm pour les pas de 5
0.1 mm pour les pas de 10
0.15 mm pour les pas multiples



Désignation			Type	Nombre de circuits	Charge admissible		Ø billes	Poids unitaire
					C dynamique	C ₀ statique		
Profil	Droite	Gauche			[KN]	[KN]	mm	Kg
16X5	*		DIN S	3	10,5	15,8	3,50	0,2
20X5	*	*	DIN S	3	14,3	21,5	3,50	0,18
25X5	*		DIN S	3	15,9	27,2	3,50	0,2
32X5	*	*	DIN S	5	22,3	51,9	3,50	0,3
32X10	*		DIN S	3	31,4	56,1	6,35	0,6
40X5	*		DIN S	5	29,1	64,1	3,50	0,5
40X10	*		DIN S	3	40,1	75,7	7,14	0,9
50X10	*		DIN S	5	64,5	142,2	7,14	1,1
63X10	*		DIN S	5	77,1	201,8	7,14	1,5

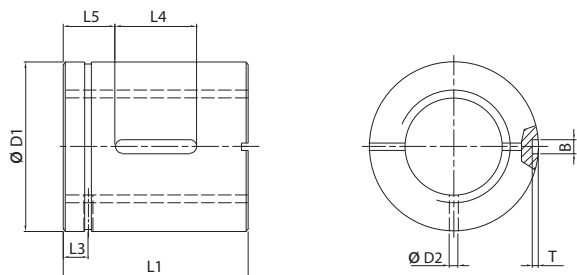
Multi-filets								
16X10P5	*		DIN S	4	17,7	25,8	3,50	0,25
25X10P5	*		DIN M	2	22,0	43,6	3,50	0,25
25X25P5	*		DIN M	5	17,2	33,0	3,50	0,2
40X20P10	*		DIN M	2	42,1	94,1	5,00	1,2



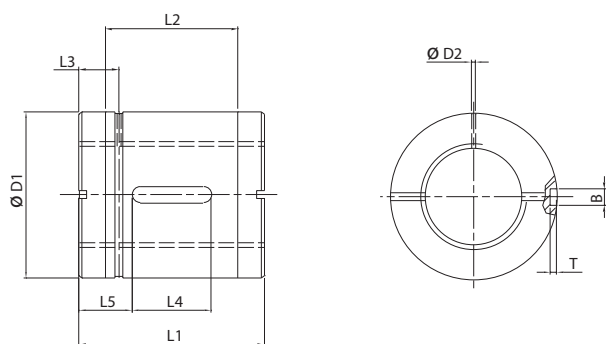
ÉCROUS À BILLES CYLINDRIQUES TYPE DIN

KGMDZ

DIN S



DIN M



Désignation			Dimensions							
			D1 g6	D2	L1	L2	L3	L4	L5	BxT
Profil	Droite	Gauche	mm	mm	mm	mm	mm	mm	mm	
16X5	*		28	3	34	-	6,75	20	7	5x2
20X5	*	*	36	3	34	-	6,75	20	7	5x2
25X5	*		40	3	34	-	6,75	20	7	5x2
32X5	*	*	50	3	45	-	7,25	30	7,5	6x2,5
32X10	*		50	3	60	-	10	30	15	6x2,5
40X5	*		63	3	45	-	7,25	30	7,5	6x2,5
40X10	*		63	4	60	-	10	30	15	6x2,5
50X10	*		75	4	82	-	11	36	23	6x2,5
63X10	*		90	4	82	-	11	36	23	6x2,5

Multi-filets										
Profil	Droite	Gauche	mm	mm	mm	mm	mm	mm	mm	mm
16X10P5	*		28	2,5	42	-	7	20	15	5x2
25X10P5	*		40	1,5	45	25	13,5	20	12,5	5x2
25X25P5	*		40	1,5	35	19	11,5	13	11	5x3
40X20P10	*		63	1,5	70	50	15	30	20	6x2,5

Vis trapézoïdale

Écrou bronze

Écrou nylon

Écrou acier

Vis à billes

Écrou à billes

Écrous à billes cylindriques avec trou de lubrification et rainure de clavette.

Matière : 100Cr6 (1.1505) ou 16MnCr5 (1.7131)

Transfert de billes pour écrou à 1 filet : Pions de recyclage.

Transfert de billes pour écrou multi filets : 2 déflecteurs et un conduit tubulaire situé en périphérie de l'écrou.

Bagues d'étanchéité

Jeu axial : 0.05 mm pour les pas de 5
0.1 mm pour les pas de 10
0.15 mm pour les pas multiples

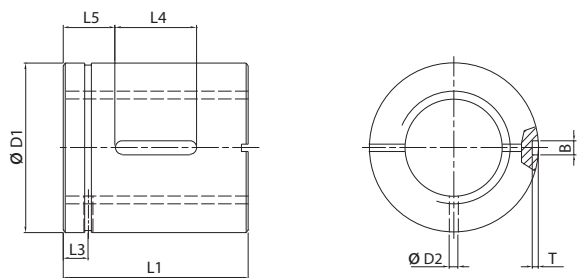


Désignation			Type	Nombre de circuits	Charge admissible		Ø billes	Poids unitaire
					C dynamique	C ₀ statique		
Profil	Droite	Gauche			[KN]	[KN]	mm	Kg
20X5	*		GBS	3	14,3	21,5	3,50	0,15
25X5	*		GBS	3	15,9	27,2	3,50	0,2
32X5	*		GBS	5	22,3	51,9	3,50	0,3
32X10	*		GBS	3	31,4	56,1	6,35	0,6
40X5	*		GBS	5	29,1	64,1	3,50	0,5
Multi-filets								
20X20P5	*		GBM	4	12,4	19,9	3,50	0,15
20X50P10	*		GBM	5	13,9	26,6	3,50	0,25
32X20P5	*		GBM	4	30,2	71,0	3,50	0,5
32X40P5	*		GBM	4	15,5	33,6	3,50	0,45
50X20P10	*		GBM	2	79,9	181,6	7,14	1,4

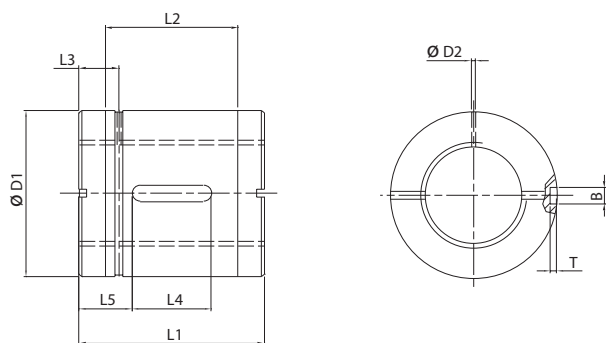
ÉCROUS À BILLES CYLINDRIQUES TYPE GB

KGMGZ

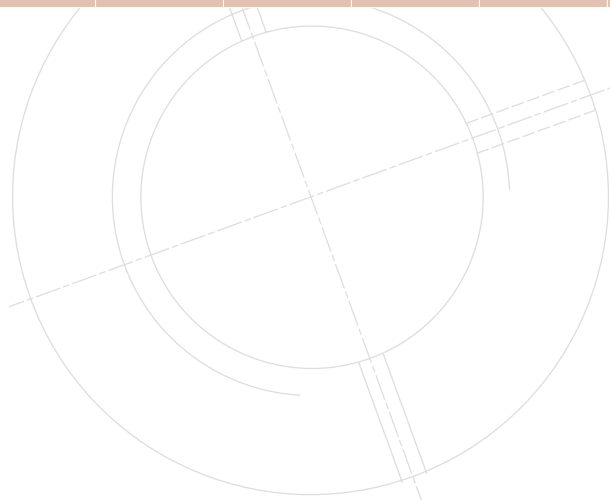
GBS



GBM



Désignation			Dimensions							
			D1 g6	D2	L1	L2	L3	L4	L5	BxT
Profil	Droite	Gauche	mm	mm	mm	mm	mm	mm	mm	
20X5	*		32	3	34	-	6,75	20	7	5x2
25X5	*		38	3	34	-	6,75	20	7	5x2
32X5	*		45	3	45	-	7,25	30	7,5	6x2,5
32X10	*		53	3	60	-	10	30	15	6x2,5
40X5	*		53	3	45	-	7,25	30	7,5	6x2,5
Multi-filets										
20X20P5	*		35	1,5	30	14	11,5	12	9	5x3
20X50P10	*		35	1,5	56	40	14	20	18	5x2
32X20P5	*		53	1,5	55	35	16	25	12,5	6x4
32X40P5	*		53	1,5	50	30	16	25	12,5	6x4
50X20P10	*		85	1,5	73,5	50	16,75	30	22	6x2,5



Vis trapézoïdale

Écrou bronze

Écrou nylon

Écrou acier

Vis à billes

Écrou à billes

ÉCROUS À BILLES À FLASQUE TYPE DIN

KG MDF

Écrous à billes à flasque avec trou de lubrification et de fixation.

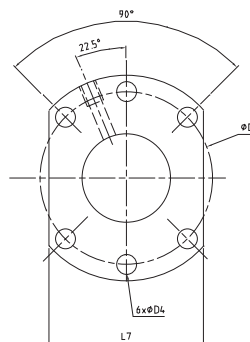
Matière : 100Cr6 (1.1505) ou 16MnCr5 (1.7131)

Transfert de billes pour écrou à 1 filet : Pions de recyclage.

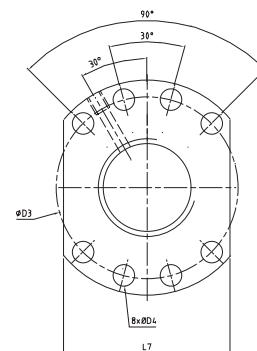
Transfert de billes pour écrou multi filets : 2 déflecteurs et un conduit tubulaire situé en périphérie de l'écrou.

Bagues d'étanchéité

Jeu axial : 0.05 mm pour les pas de 5
0.1 mm pour les pas de 10
0.15 mm pour les pas multiples

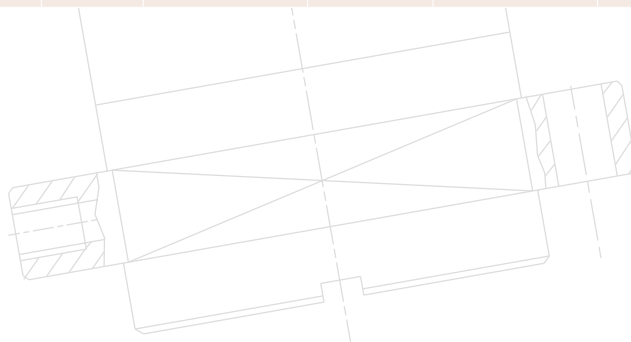


Attachement 1



Attachement 2

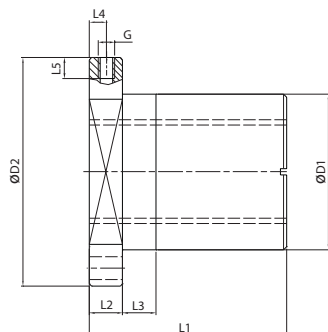
Désignation			Type	Attachement	Nombre de circuits	Charge admissible		Ø billes	Poids unitaire
Profil	Droite	Gauche				C dynamique	C0 statique		
16X5	*		DIN S	1	3	10,5	15,8	3,5	0,20
20X5	*	*	DIN S	1	3	14,3	21,5	3,5	0,25
25X5	*		DIN S	1	3	15,9	27,2	3,5	0,35
32X5	*	*	DIN S	1	5	22,3	51,9	3,5	0,55
32X10	*		DIN S	1	3	31,4	56,1	6,35	0,90
40X5	*		DIN S	2	5	29,1	64,1	3,5	0,80
40X10	*		DIN S	2	3	40,1	75,7	7,14	1,20
50X10	*		DIN S	2	5	64,5	142,2	7,14	2,00
63X10	*		DIN S	2	5	77,1	201,8	7,14	2,60
Multi-filets									
16X10P5	*		DIN S	1	4	17,7	25,8	3,5	0,25
25X10P5	*		DIN M	1	2	22,0	43,6	3,5	0,40
25X25P5	*		DIN M	1	4	17,2	33,0	3,5	0,40
40X20P10	*		DIN M	2	2	42,1	94,1	5	1,35



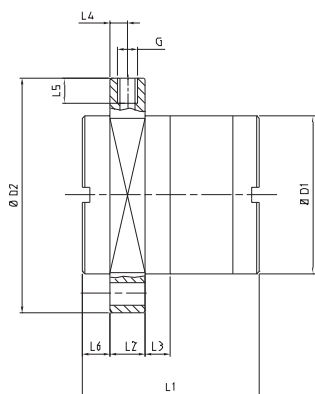
ÉCROUS À BILLES À FLASQUE TYPE DIN

KG MDF

DIN S

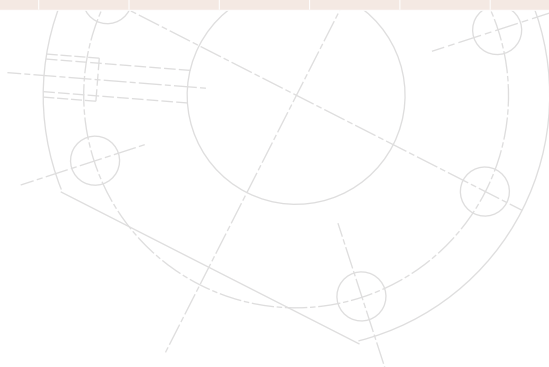


DIN M



Désignation			Dimensions											
			D1g6	D2h13	D3	D4	L1	L2	L3	L4	L5	L6	L7	G
Profil	Droite	Gauche	mm	mm	mm	mm	mm	mm	mm	mm	mm	mm	mm	mm
16X5	*		28	48	38	5,5	42	10	10	5	8	-	40	M6
20X5	*	*	36	58	47	6,6	42	10	10	5	8	-	44	M6
25X5	*		40	62	51	6,6	42	10	10	5	8	-	48	M6
32X5	*	*	50	80	65	9	55	12	10	6	8	-	62	M6
32X10	*		50	80	65	9	69	12	16	6	8	-	62	M6
40X5	*		63	93	78	9	57	14	10	7	10	-	70	M8x1
40X10	*		63	93	78	9	71	14	10	7	10	-	70	M8x1
50X10	*		75	110	93	11	95	16	16	8	10	-	85	M8x1
63X10	*		90	125	108	11	97	18	16	9	10	-	95	M8x1

Multi-filets														
Profil	Droite	Gauche	mm	mm	mm	mm	mm	mm	mm	mm	mm	mm	mm	mm
16X10P5	*		28	48	38	5,5	48	10	10	5	8		40	M6
25X10P5	*		40	62	51	6,6	45	10	15	5	10	10	48	M6
25X25P5	*		40	62	51	6,6	35	10	9	5	10	8	48	M6
40X20P10	*		63	93	78	9	70	14	40,25	7	10	5,75	70	M8x1



Vis trapézoïdale

Écrou bronze

Écrou nylon

Écrou acier

Vis à billes

Écrou à billes

Écrous à billes à flasque avec trou de lubrification et de fixation.

Matière : 100Cr6 (1.1505) ou 16MnCr5 (1.7131)

Transfert de billes pour écrou à 1 filet : Pions de recyclage.

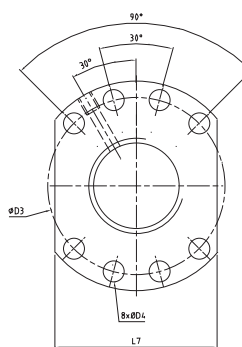
Transfert de billes pour écrou multi filets : 2 déflecteurs et un conduit tubulaire situé en périphérie de l'écrou.

Bagues d'étanchéité

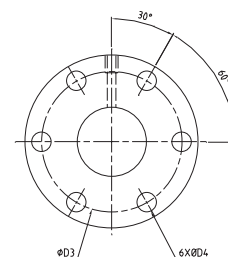
0.05 mm pour les pas de 5

Jeu axial : 0.1 mm pour les pas de 10

0.15 mm pour les pas multiples



Attachement 2



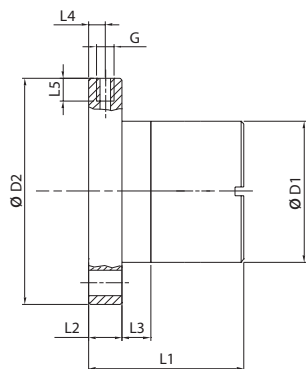
Attachement 3

Désignation			Type	Attachement	Nombre de circuits	Charge admissible		Ø billes	Poids unitaire
Profil	Droite	Gauche				C dynamique	C0 statique		
						[KN]	[KN]	mm	Kg
16X5	*		GBS	3	3	10,5	15,8	3,5	0,20
20X5	*		GBS	3	3	14,3	21,5	3,5	0,25
25X5	*		GBS	3	3	15,9	27,2	3,5	0,35
32X5	*		GBS	3	5	22,3	51,9	3,5	0,55
32X10	*		GBS	3	3	31,4	56,1	6,35	0,90
40X5	*		GBS	3	5	29,1	64,1	3,5	0,80
40X10	*		GBS	3	3	40,1	75,7	7,14	1,20
50X10	*		GBS	3	5	64,5	142,2	7,14	2,00
63X10	*		GBS	3	5	77,1	201,8	7,14	2,60
Multi-filets									
20X20P5	*		GBM	3	4	12,4	19,9	3,5	0,25
20X50P10	*		GBM	3	5	13,9	26,6	3,5	0,40
32X20P5	*		GBM	3	4	30,2	71,0	3,5	0,50
32X40P5	*		GBM	3	4	15,5	33,6	3,5	0,50
50X20P10	*		GBM	2	2	79,9	181,6	7,14	2,00

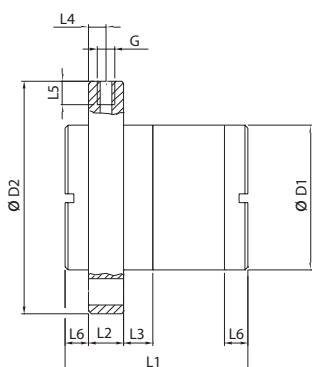
ÉCROUS À BILLES À FLASQUE TYPE GB

KGMGF

GBS

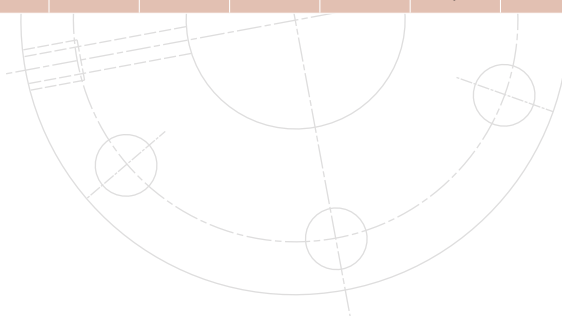


GBM



Désignation			Dimensions											
			D1g6	D2h13	D3	D4	L1	L2	L3	L4	L5	L6	L7	G
Profil	Droite	Gauche	mm	mm	mm	mm	mm	mm	mm	mm	mm	mm	mm	mm
16X5	*		28	48	38	5,5	44	12	8	6	8	-	-	M6
20X5	*		32	55	45	7	44	12	8	6	8	-	-	M6
25X5	*		38	62	50	7	46	14	8	7	8	-	-	M6
32X5	*		45	70	58	7	59	16	10	8	8	-	-	M6
32X10	*		53	80	68	7	73	16	10	8	8	-	-	M8x1
40X5	*		53	80	68	7	59	16	10	8	8	-	-	M6
40X10	*		63	95	78	9	73	16	10	8	8	-	-	M8x1
50X10	*		72	110	90	11	97	18	10	9	8	-	-	M8x1
63X10	*		85	125	105	11	99	20	10	10	8	-	-	M8x1

Multi-filets														
20X20P5	*		35	62	50	7	30	10	4	5	8	8	-	M6
20X50P10	*		35	62	50	7	56	10	30	5	8	8	-	M6
32X20P5	*		53	80	68	7	55	16	19	8	10	10		M6
32X40P5	*		53	80	68	7	50	16	14	8	10	10	-	M6
50X20P10	*		85	125	103	11	80	18	38,75	9	10	5	95	M8x1



Vis trapézoïdale

Écrou bronze

Écrou nylon

Écrou acier

Vis à billes

Écrou à billes