

ECROU A BILLES CYLINDRIQUE DIN

KGMDZ

Écrou à billes cylindrique avec trou de lubrification et rainure de clavette.

Matière : Les écrous sont fabriqués en acier 16MnCr5 ou 100Cr6.

Transfert des billes pour écrou à 1 filet : Pions de recyclage.

Transfert des billes pour écrou à plusieurs filets : 2 déflecteurs et un conduit tubulaire situé dans la périphérie de l'écrou, ou avec pions de recyclage.

Bagues d'étanchéité pour éviter les fuites de lubrifiant.

Jeu axial : pas de 5 = 0.05mm, pas de 10 = 0.10mm, multiples filets = 0.20mm.

Diminution du jeu : Elle est possible grâce au profil de filetage ogival « gothique » et au choix de la taille des billes.



Désignation	Type	Nombre de circuits	Charge admissible		Ø billes [mm]	Poids unitaire [kg]
			C dynamique [KN]	C ₀ statique [KN]		

SIMPLE FILETS

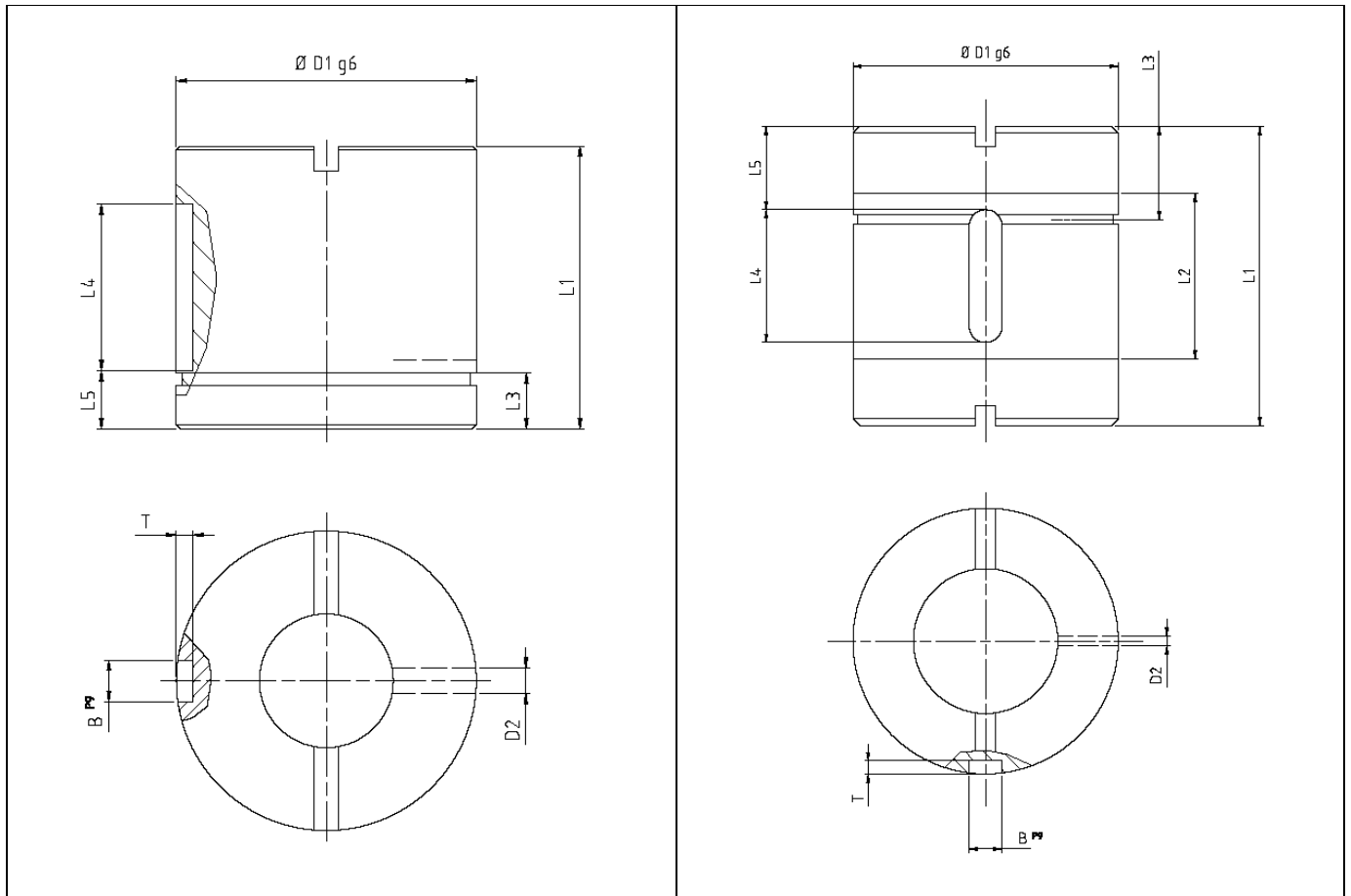
KGMDZ16x5D	DIN S	3	7.00	12.70	3.50	0.15
KGMDZ20x5D/G	DIN S	3	8.00	17.00	3.50	0.15
KGMDZ25x5D	DIN S	3	9.50	22.40	3.50	0.20
KGMDZ32x5D/G	DIN S	5	17.00	49.00	3.50	0.30
KGMDZ32x10D	DIN S	3	25.70	56.00	6.35	0.60
KGMDZ40x5D	DIN S	5	19.00	63.50	3.50	0.50
KGMDZ40x10D	DIN S	3	30.00	70.00	7.14	0.90
KGMDZ50x10D	DIN S	5	55.00	153.00	7.14	1.10
KGMDZ63x10D	DIN S	5	60.00	200.00	7.14	1.50

MULTI-FILETS

KGMDZ16x10P5D	DIN S	4	7.60	8.30	3.50	0.15
KGMDZ25x10P5D	DIN M	2	16.50	42.90	3.50	0.25
KGMDZ25x25P5D	DIN M	5	12.80	32.60	3.50	0.20
KGMDZ40x20P10D	DIN M	2	30.50	87.50	5.00	1.20

DINS

DIN M



Désignation	Dimensions en mm							
	D1 g6	D2	L1	L2	L3	L4	L5	BxT

SIMPLE FILETS

KGMDZ16x5D	28	3	34	-	6.75	20	7	5x2
KGMDZ20x5D/G	36	3	34	-	6.75	20	7	5x2
KGMDZ25x5D	40	3	34	-	6.75	20	7	5x2
KGMDZ32x5D/G	50	3	45	-	7.25	30	7.5	6x2,5
KGMDZ32x10D	50	3	60	-	10	30	15	6x2,5
KGMDZ40x5D	63	3	45	-	7.25	30	7.5	6x2,5
KGMDZ40x10D	63	4	60	-	10	30	15	6x2,5
KGMDZ50x10D	75	4	82	-	11	36	23	6x2.5
KGMDZ63x10D	90	4	82	-	11	36	23	6x2.5

MULTI-FILETS

KGMDZ16x10P5D	28	2.5	42	-	7.00	20	15	5x2
KGMDZ25x10P5D	40	1.5	45	25	13.5	20	12.5	5x2
KGMDZ25x25P5D	40	1.5	35	19	11.5	13	11	5x3
KGMDZ40x20P10D	63	1.5	70	50	15	30	20	6x2,5