

# ÉCROUS À BILLES CYLINDRIQUES TYPE GB

KGMGZ

Écrous à billes cylindriques avec trou de lubrification et rainure de clavette.

Matière : 100Cr6 (1.1505) ou 16MnCr5 (1.7131)

Transfert de billes pour écrou à 1 filet : Pions de recyclage.

Transfert de billes pour écrou multi filets : 2 déflecteurs et un conduit tubulaire situé en périphérie de l'écrou.

Bagues d'étanchéité

Jeu axial : 0.05 mm pour les pas de 5  
0.1 mm pour les pas de 10  
0.15 mm pour les pas multiples

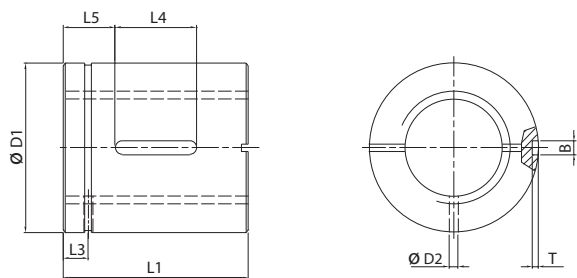


Désignation			Type	Nombre de circuits	Charge admissible		Ø billes mm	Poids unitaire Kg
Profil	Droite	Gauche			C dynamique [KN]	C <sub>0</sub> statique [KN]		
20X5	*		GBS	3	14,3	21,5	3,50	0,15
25X5	*		GBS	3	15,9	27,2	3,50	0,2
32X5	*		GBS	5	22,3	51,9	3,50	0,3
32X10	*		GBS	3	31,4	56,1	6,35	0,6
40X5	*		GBS	5	29,1	64,1	3,50	0,5
Multi-filets								
20X20P5	*		GBM	4	12,4	19,9	3,50	0,15
20X50P10	*		GBM	5	13,9	26,6	3,50	0,25
32X20P5	*		GBM	4	30,2	71,0	3,50	0,5
32X40P5	*		GBM	4	15,5	33,6	3,50	0,45
50X20P10	*		GBM	2	79,9	181,6	7,14	1,4

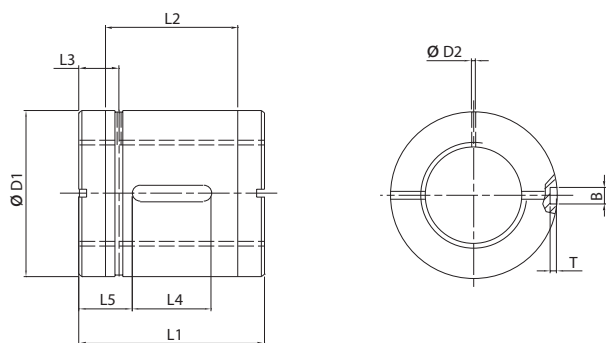
# ÉCROUS À BILLES CYLINDRIQUES TYPE GB

KGMGZ

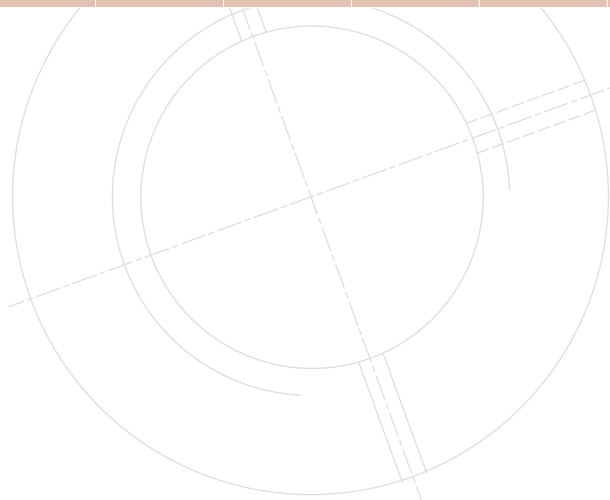
GBS



GBM



Désignation			Dimensions							
			D1 g6	D2	L1	L2	L3	L4	L5	BxT
Profil	Droite	Gauche	mm	mm	mm	mm	mm	mm	mm	
20X5	*		32	3	34	-	6,75	20	7	5x2
25X5	*		38	3	34	-	6,75	20	7	5x2
32X5	*		45	3	45	-	7,25	30	7,5	6x2,5
32X10	*		53	3	60	-	10	30	15	6x2,5
40X5	*		53	3	45	-	7,25	30	7,5	6x2,5
Multi-filets										
20X20P5	*		35	1,5	30	14	11,5	12	9	5x3
20X50P10	*		35	1,5	56	40	14	20	18	5x2
32X20P5	*		53	1,5	55	35	16	25	12,5	6x4
32X40P5	*		53	1,5	50	30	16	25	12,5	6x4
50X20P10	*		85	1,5	73,5	50	16,75	30	22	6x2,5



Vis trapézoïdale

Écrou bronze

Écrou nylon

Écrou acier

Vis à billes

Écrou à billes