

ÉCROUS À BILLES À FLASQUE TYPE DIN

KG MDF

Écrous à billes à flasque avec trou de lubrification et de fixation.

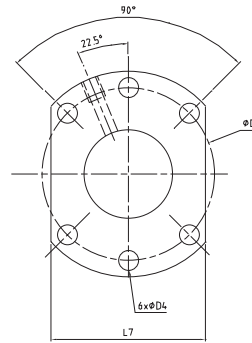
Matière : 100Cr6 (1.1505) ou 16MnCr5 (1.7131)

Transfert de billes pour écrou à 1 filet : Pions de recyclage.

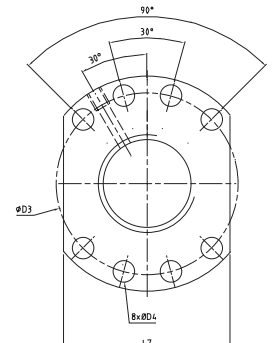
Transfert de billes pour écrou multi filets : 2 déflecteurs et un conduit tubulaire situé en périphérie de l'écrou.

Bagues d'étanchéité

Jeu axial : 0.05 mm pour les pas de 5
0.1 mm pour les pas de 10
0.15 mm pour les pas multiples

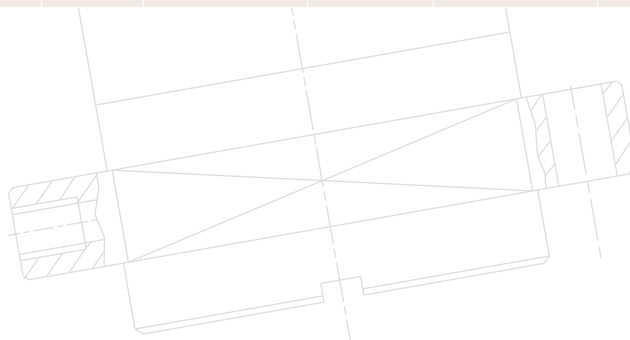


Attachement 1



Attachement 2

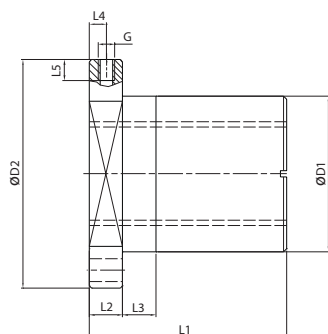
Désignation			Type	Attachement	Nombre de circuits	Charge admissible		Ø billes	Poids unitaire
Profil	Droite	Gauche				C dynamique	C0 statique		
16X5	*		DIN S	1	3	10,5	15,8	3,5	0,20
20X5	*	*	DIN S	1	3	14,3	21,5	3,5	0,25
25X5	*		DIN S	1	3	15,9	27,2	3,5	0,35
32X5	*	*	DIN S	1	5	22,3	51,9	3,5	0,55
32X10	*		DIN S	1	3	31,4	56,1	6,35	0,90
40X5	*		DIN S	2	5	29,1	64,1	3,5	0,80
40X10	*		DIN S	2	3	40,1	75,7	7,14	1,20
50X10	*		DIN S	2	5	64,5	142,2	7,14	2,00
63X10	*		DIN S	2	5	77,1	201,8	7,14	2,60
Multi-filets									
16X10P5	*		DIN S	1	4	17,7	25,8	3,5	0,25
25X10P5	*		DIN M	1	2	22,0	43,6	3,5	0,40
25X25P5	*		DIN M	1	4	17,2	33,0	3,5	0,40
40X20P10	*		DIN M	2	2	42,1	94,1	5	1,35



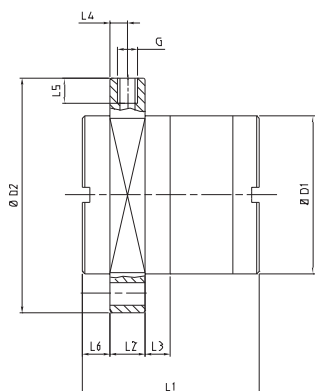
ÉCROUS À BILLES À FLASQUE TYPE DIN

KG MDF

DIN S

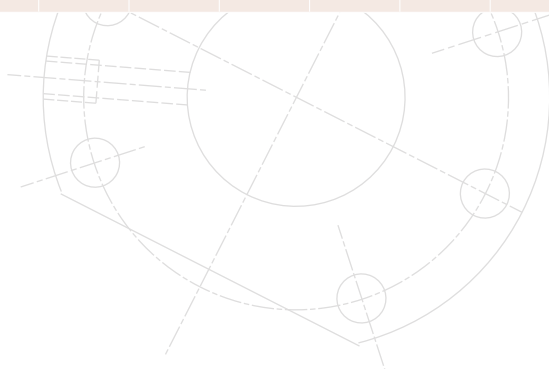


DIN M



Désignation			Dimensions											
			D1g6	D2h13	D3	D4	L1	L2	L3	L4	L5	L6	L7	G
Profil	Droite	Gauche	mm	mm	mm	mm	mm	mm	mm	mm	mm	mm	mm	mm
16X5	*		28	48	38	5,5	42	10	10	5	8	-	40	M6
20X5	*	*	36	58	47	6,6	42	10	10	5	8	-	44	M6
25X5	*		40	62	51	6,6	42	10	10	5	8	-	48	M6
32X5	*	*	50	80	65	9	55	12	10	6	8	-	62	M6
32X10	*		50	80	65	9	69	12	16	6	8	-	62	M6
40X5	*		63	93	78	9	57	14	10	7	10	-	70	M8x1
40X10	*		63	93	78	9	71	14	10	7	10	-	70	M8x1
50X10	*		75	110	93	11	95	16	16	8	10	-	85	M8x1
63X10	*		90	125	108	11	97	18	16	9	10	-	95	M8x1

Multi-filets														
Profil	Droite	Gauche	mm	mm	mm	mm	mm	mm	mm	mm	mm	mm	mm	mm
16X10P5	*		28	48	38	5,5	48	10	10	5	8		40	M6
25X10P5	*		40	62	51	6,6	45	10	15	5	10	10	48	M6
25X25P5	*		40	62	51	6,6	35	10	9	5	10	8	48	M6
40X20P10	*		63	93	78	9	70	14	40,25	7	10	5,75	70	M8x1



Vis trapézoïdale

Écrou bronze

Écrou nylon

Écrou acier

Vis à billes

Écrou à billes