

# ÉCROUS À BILLES CYLINDRIQUES TYPE DIN

KGMDZ

Écrous à billes cylindriques avec trou de lubrification et rainure de clavette.

Matière : 100Cr6 (1.1505) ou 16MnCr5 (1.7131)

Transfert de billes pour écrou à 1 filet : Pions de recyclage.

Transfert de billes pour écrou multi filets : 2 déflecteurs et un conduit tubulaire situé en périphérie de l'écrou.

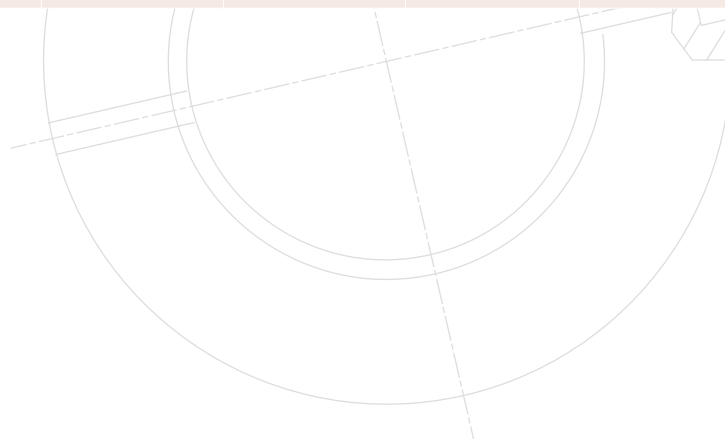
Bagues d'étanchéité

Jeu axial : 0.05 mm pour les pas de 5  
0.1 mm pour les pas de 10  
0.15 mm pour les pas multiples



Désignation			Type	Nombre de circuits	Charge admissible		Ø billes	Poids unitaire
					C dynamique	C <sub>0</sub> statique		
Profil	Droite	Gauche			[KN]	[KN]	mm	Kg
16X5	*		DIN S	3	10,5	15,8	3,50	0,2
20X5	*	*	DIN S	3	14,3	21,5	3,50	0,18
25X5	*		DIN S	3	15,9	27,2	3,50	0,2
32X5	*	*	DIN S	5	22,3	51,9	3,50	0,3
32X10	*		DIN S	3	31,4	56,1	6,35	0,6
40X5	*		DIN S	5	29,1	64,1	3,50	0,5
40X10	*		DIN S	3	40,1	75,7	7,14	0,9
50X10	*		DIN S	5	64,5	142,2	7,14	1,1
63X10	*		DIN S	5	77,1	201,8	7,14	1,5

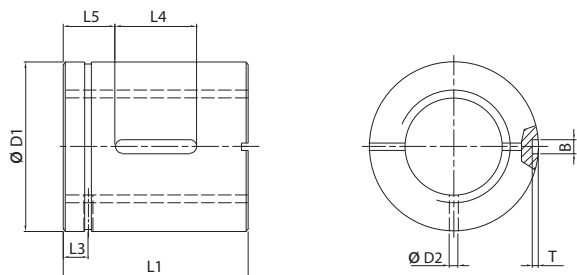
Multi-filets								
16X10P5	*		DIN S	4	17,7	25,8	3,50	0,25
25X10P5	*		DIN M	2	22,0	43,6	3,50	0,25
25X25P5	*		DIN M	5	17,2	33,0	3,50	0,2
40X20P10	*		DIN M	2	42,1	94,1	5,00	1,2



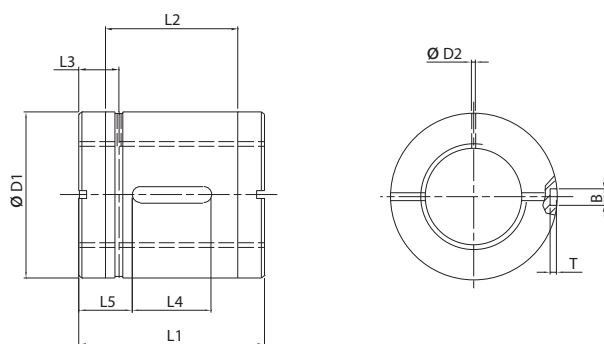
# ÉCROUS À BILLES CYLINDRIQUES TYPE DIN

KGMDZ

DIN S



DIN M



Désignation			Dimensions							
			D1 g6	D2	L1	L2	L3	L4	L5	BxT
Profil	Droite	Gauche	mm	mm	mm	mm	mm	mm	mm	
16X5	*		28	3	34	-	6,75	20	7	5x2
20X5	*	*	36	3	34	-	6,75	20	7	5x2
25X5	*		40	3	34	-	6,75	20	7	5x2
32X5	*	*	50	3	45	-	7,25	30	7,5	6x2,5
32X10	*		50	3	60	-	10	30	15	6x2,5
40X5	*		63	3	45	-	7,25	30	7,5	6x2,5
40X10	*		63	4	60	-	10	30	15	6x2,5
50X10	*		75	4	82	-	11	36	23	6x2,5
63X10	*		90	4	82	-	11	36	23	6x2,5

Multi-filets										
Profil	Droite	Gauche	mm	mm	mm	mm	mm	mm	mm	mm
16X10P5	*		28	2,5	42	-	7	20	15	5x2
25X10P5	*		40	1,5	45	25	13,5	20	12,5	5x2
25X25P5	*		40	1,5	35	19	11,5	13	11	5x3
40X20P10	*		63	1,5	70	50	15	30	20	6x2,5

Vis trapézoïdale

Écrou bronze

Écrou nylon

Écrou acier

Vis à billes

Écrou à billes